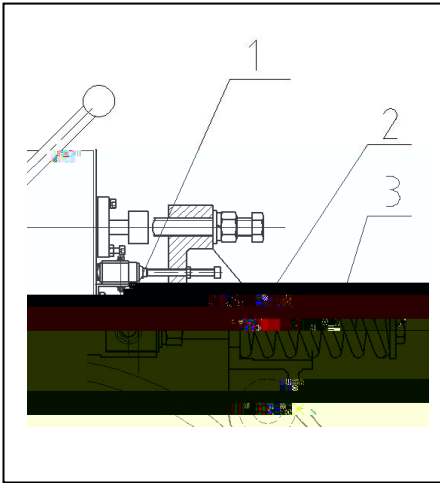




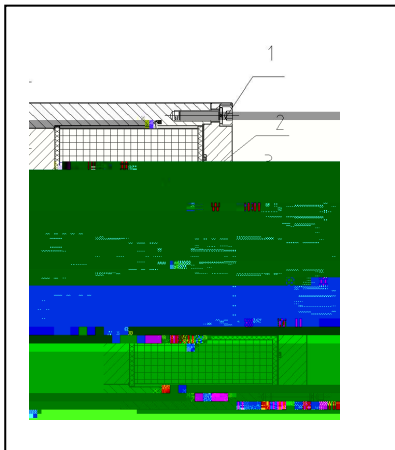
3.2
3.2.1



- 1
- 2
- 3

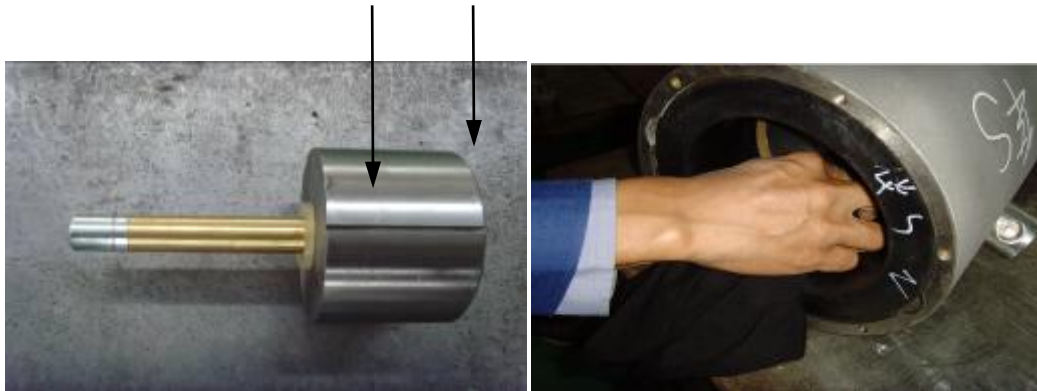


3.2.2

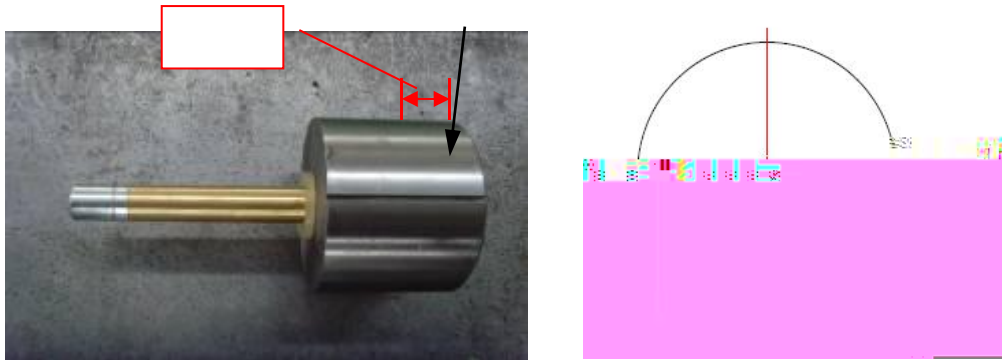


- 1
- 2
- 3
- 4

3.2.3



- 1
- 2



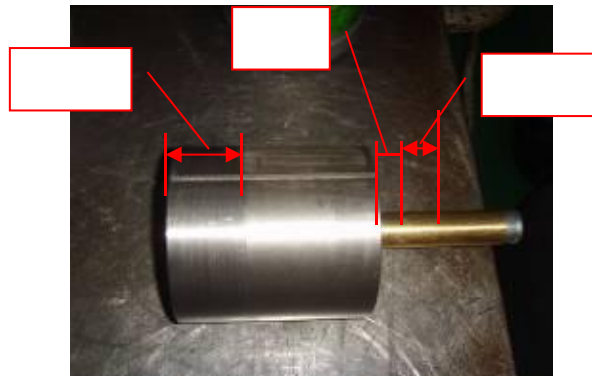
- 3



4



5



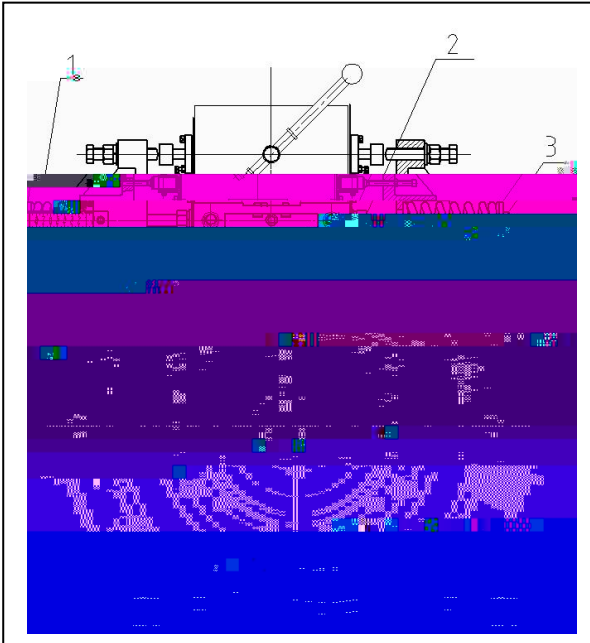
6



3.3
3.3.1



3.3.2



1

2

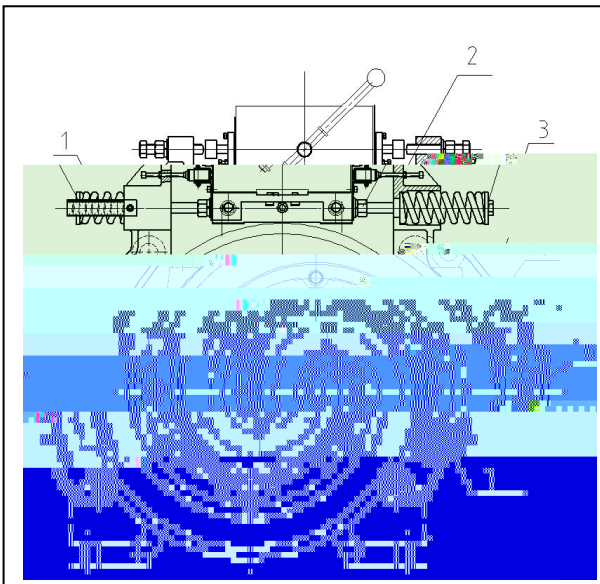
3

4

5

6

3.3.3



1

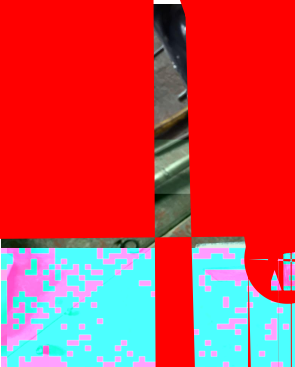
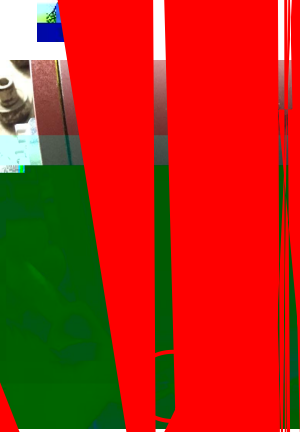
2

3

4

5

3



1

2

3

4

5

6

7

4

4.1



4.2

4.2.1



4.2.2

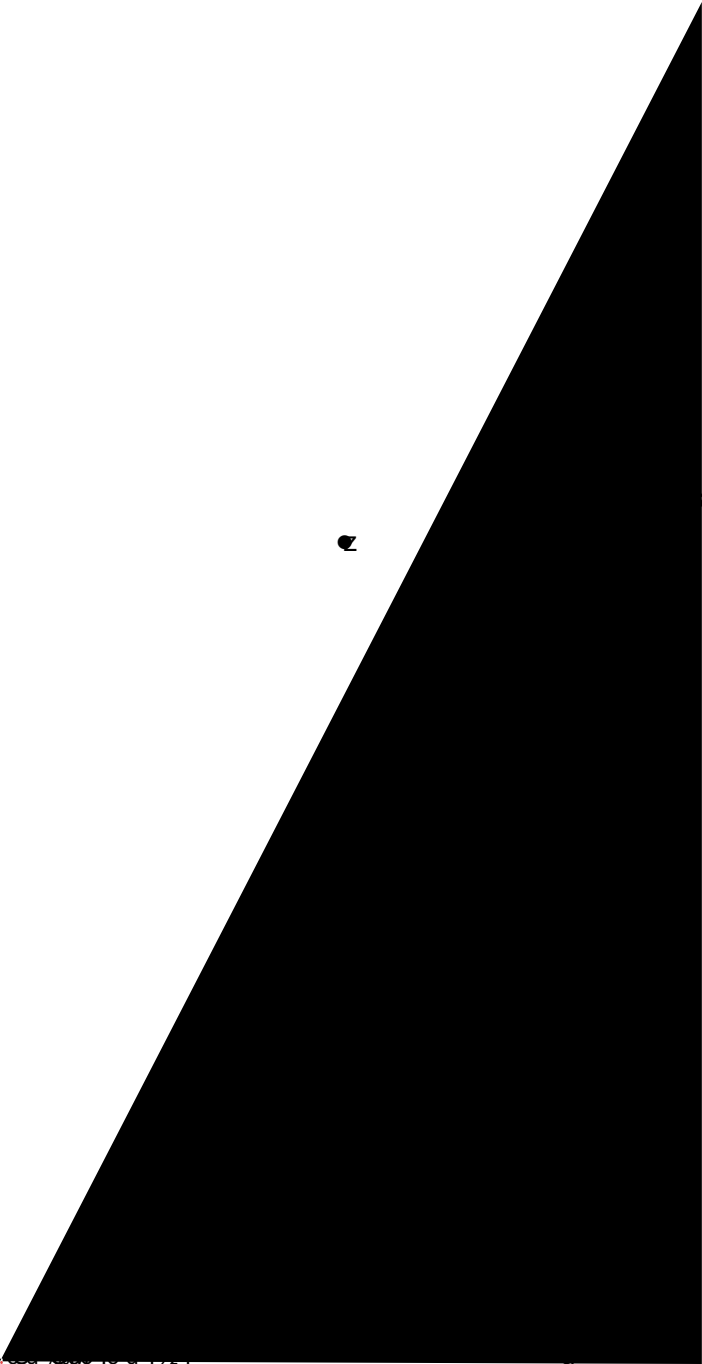


•

•

•

4.2.3



a ⊗

c

	1	1
	2	2
	3	3
	4	4
	5	5
	6	6
	7	7
	1	1
	2	2
	1	1
	2	2
	3	3
	4	4

